

# FFT Auffangbehälter Kappen (FFT AFB-K)



## Technische Daten

Höhe 615mm

Breite 110 mm

Tiefe 270 mm

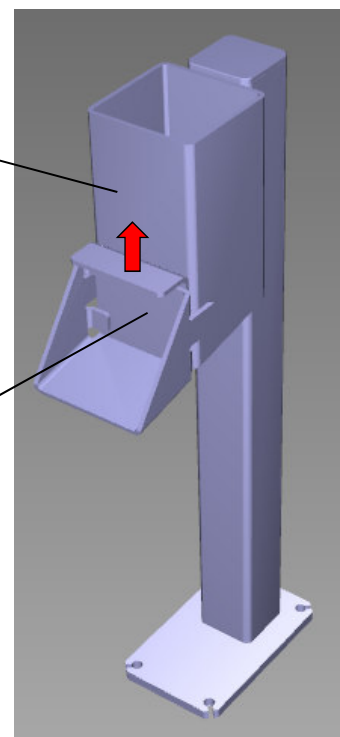
Eigengewicht 8,5kg

## Vorteile

- Gezielte Kappenentsorgung
- Minimaler Platzbedarf
- Einfache Programmierung
- Vollmetalleinheit

Auffangbehälter aus Vollmetall

Elektrodenkappen Entsorgungsklappe



## Beschreibung

Der FFT Auffangbehälter dient zur gezielten Elektrodenkappenentsorgung in Fertigungsanlagen der Automobilindustrie.

Über die Entsorgungsklappe können die Elektrodenkappen des Auffangbehälters geleert werden.

Diese rutschen durch ziehen der Entsorgungsklappe automatisch aus dem Auffangbehälter



FFT Produktionssysteme  
GmbH & Co. KG  
Industriepark/Industrial estate  
Fulda West  
Schleyerstr. 1 · 36041 Fulda  
Tel.: +49 661 29 26-0  
Fax: +49 661 2926-460